

## Kontakt

Firma:

Name:

Straße:

PLZ, Ort:

Telefon:

E-Mail:

Internet:

Senden Sie uns Ihr Anfrageformular per E-Mail an **vertrieb@lupold.de** oder per Fax an die Nummer **+49 (0)7454 - 944-169**.

Wir nehmen gerne Kontakt mit Ihnen auf.

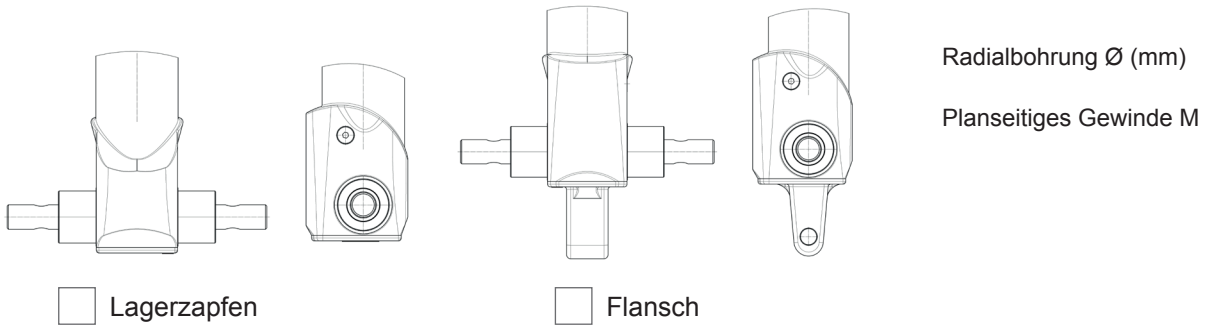
## Basisparameter

1. Hub	mm ± 2 mm
2. Schubkraft	kN
3. Haltelast	kN
4. Radialkraft	kN (bedingt zulässig)

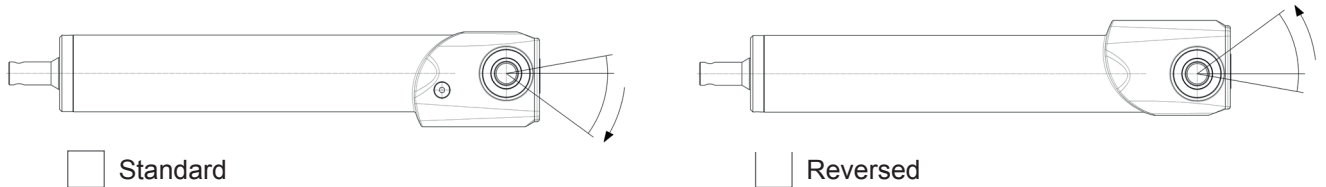
## Aufnahme der Drehwellenhydraulik

### 1. Aufnahme Gehäuse

### 2. Aufnahme Kolbenstange



## Einbaulage / Betätigungsrichtung



Einbauwinkel eingefahren °

Einbauwinkel ausgefahren °

## Absenkregelung

Standard Absenkdrossel

Absenkzeit: Sek. bei Last N

Höhere Last = schnellere Absenkgeschwindigkeit

Absenkregelung

Absenkzeit: Sek.

Höhere Last = nahezu gleichbleibende Absenkgeschwindigkeit

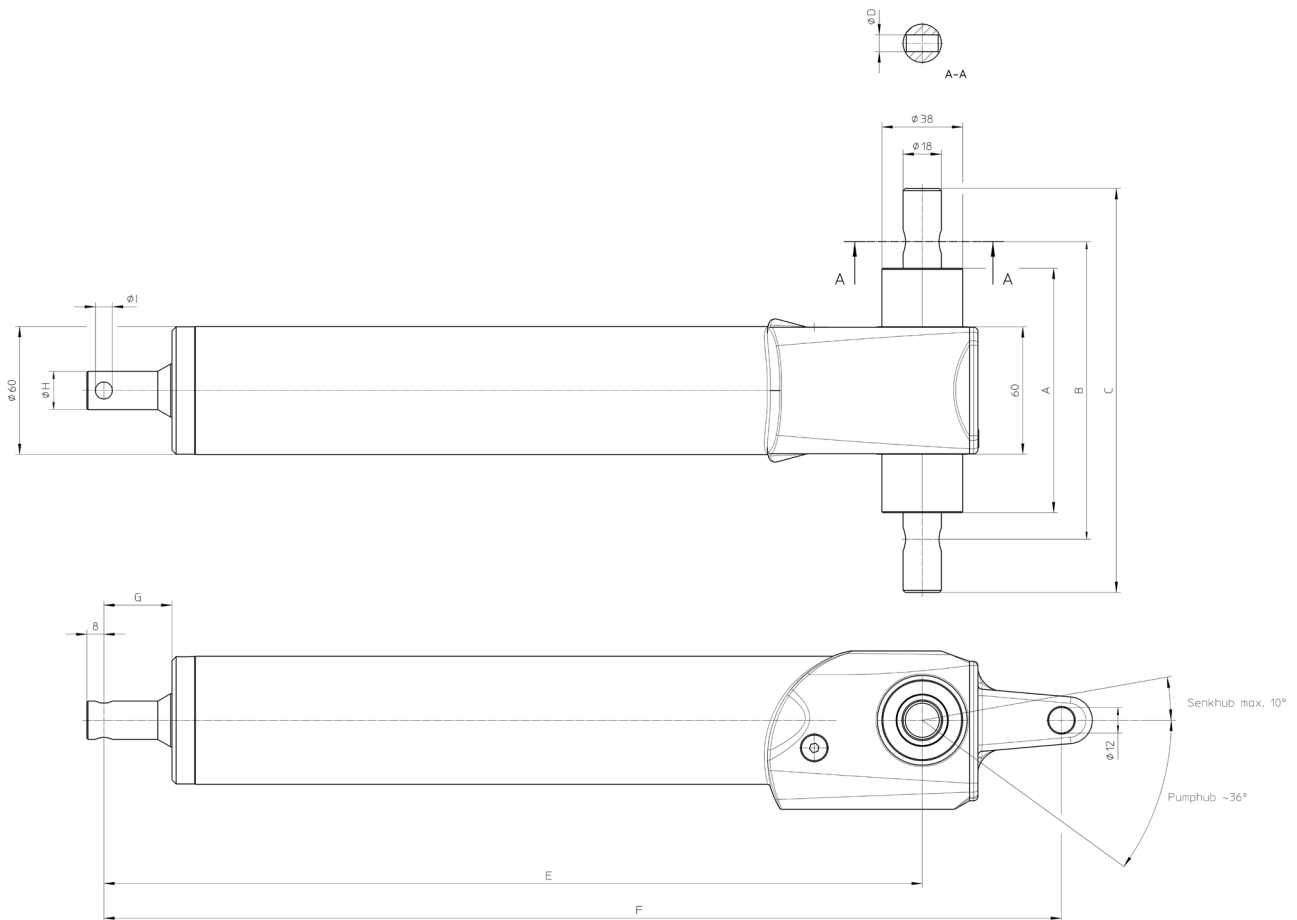
## Korrosionsschutz

Lackierung RAL:

Sonderanforderung:

## Baumaße

1. Baumaß A	90 mm	110 mm	Sondermaß	mm
2. Baumaß B	140 mm	Sondermaß	mm	
3. Baumaß C	190 mm	Sondermaß	mm	
4. Baumaß D	Ø 8 mm	Sondermaß	mm	
5. Baumaß E		mm		
6. Baumaß F		mm	nur bei Variante mit Flansch	
7. Baumaß G		mm		
8. Baumaß H	Ø	mm		
9. Baumaß I	Ø	mm		
10. Schnitt A-A Bohrungsposition		wie dargestellt	90° gedreht	mm
		Sondermaß		



## Sonstiges

Branche:  
Anwendung:

Einmalbedarfe  
Regelmäßige Bedarfe

Stk.  
Stk./Jahr

